



VÁLVULA DE ADMISIÓN

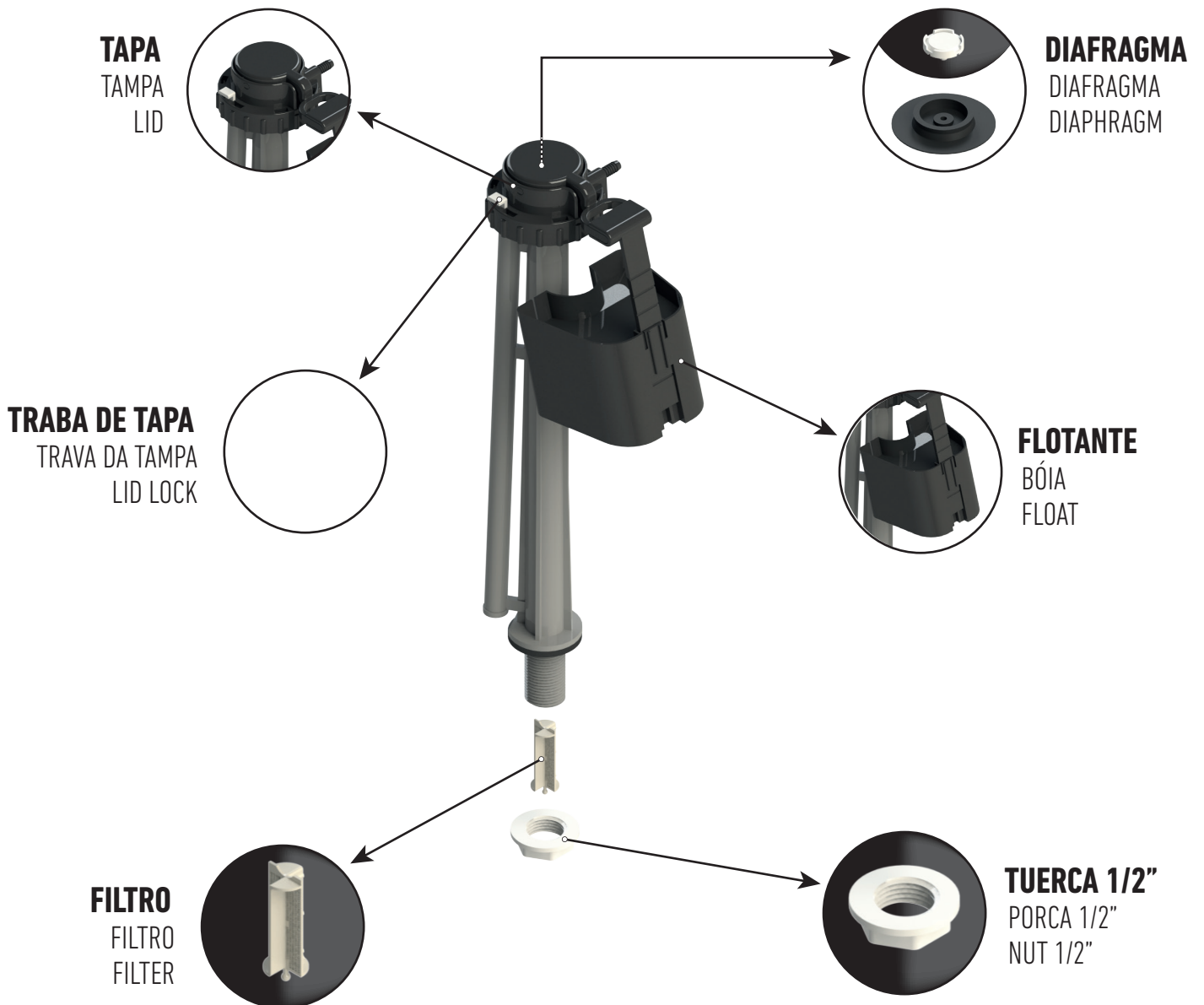
Válvula de Entrada / Fill Valve

ECO PLUS

COD: 417022 **10"**

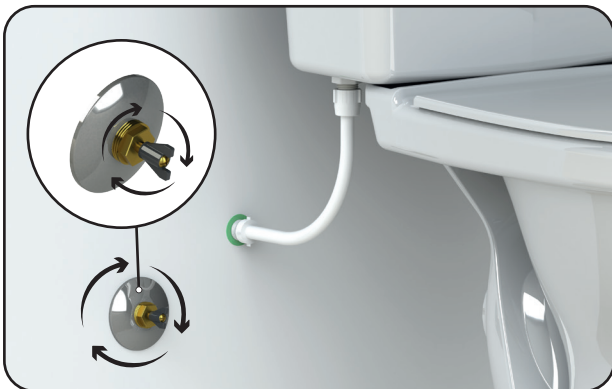
COD: 417023 **12"**

DESPIECE / DESMONTAGEM / DISMANTLING



1°

PASO / ESTÁGIO / STEP



1.1 Interrumpa el suministro de agua.

Cortar o abastecimento de água.
Turn off water.



1.2 Vacíe el depósito.

Esvazie o caixa.
Flush toilet to drain most of the water
from the tank.



1.3 Retire la tapa del Depósito.

Remova a tampa do Caixa.
Remove the tank cap.

2°

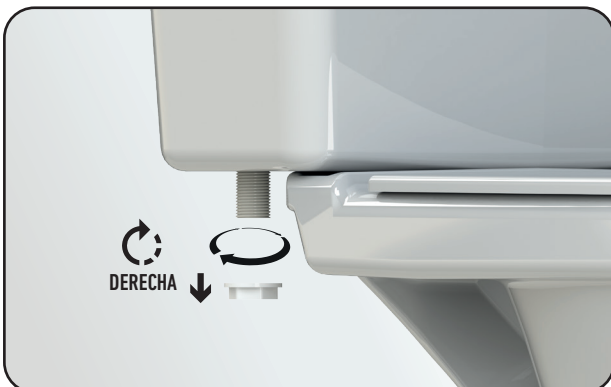
PASO / ESTÁGIO / STEP



- 2.1** Desconecte el flexible de suministro de agua, girando la tuerca hacia la derecha en sentido antihorario.

Desconecte a abastecimento de água girando a porca no sentido horário.

Remove water supply connector from bottom of fill valve by twisting connector nut to the right (clockwise).



- 2.2** Desenrosque la tuerca de la válvula vieja colocando un recipiente debajo para recolectar el remanente de agua que pudiera quedar en el depósito.

Retiramos a porca da válvula antiga, colocando um recipiente embaixo para coletar o excesso de água que possa cair no caixa. .

REMOVE OLD LOCKNUT twist locknut below tank to the righth (clockwise) to remove from fill valve. Drain excess water with a container by removing the tank fill valve.



- 2.3** Una vez liberada la tuerca, proceda a retirar la Válvula vieja.

Assim que a porca for liberada, a válvula antiga será removida.

Pull the fill valve up.

3°

PASO / ESTÁGIO / STEP



3.1 Retirar la tuerca de la Válvula de admisión.

Remova a porca da válvula.

Remove the intake valve nut.



3.2 Instalar la Válvula en el depósito.

Instale a válvula no caixa.

Install the Valve in the tank.



3.3 Ajuste la tuerca con la mano hasta que haga tope, luego aplicar ¼ de vuelta más para mayor seguridad mediante una llave fija, pico de loro o francesa. No excederse en el ajuste.

Aperte a porca volta além do ajuste manual ¼ volta. Não apertar demais.

Tighten the locknut ¼ turn beyond hand-tight. Do not overtighten.

3°

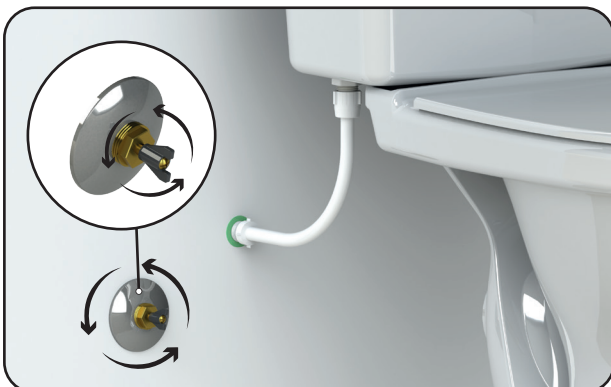
PASO / ESTÁGIO / STEP



3.4 Conecte el flexible de suministro de agua, girand la tuerca hacia la derecha en sentido horario.

Conecte a abastecimento de água girando a porca no sentido horário.

Attach water supply connector from bottom of fill valve by twisting connector nut to the right (clockwise).



3.5 Reestablezca el suministro de agua.

Abra o abastecimento de água.

Turn on water



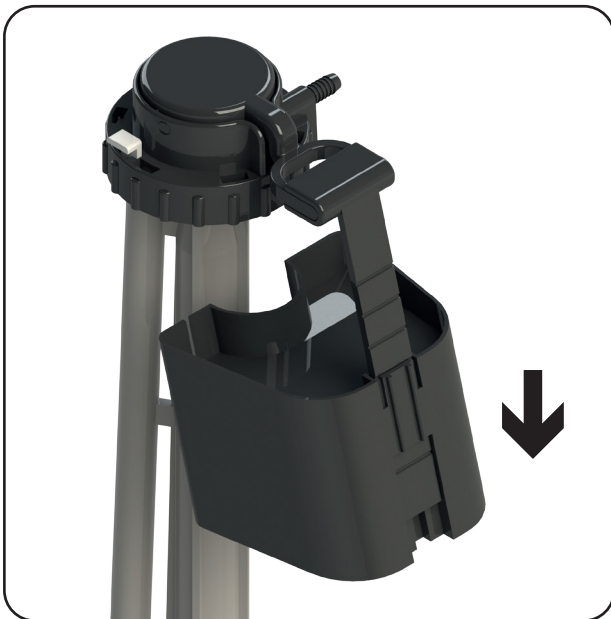
3.6 Coloque la tapa del depósito.

Instale a tampa do Caixa.

Install the tank cap.

4°

PASO / ESTÁGIO / STEP

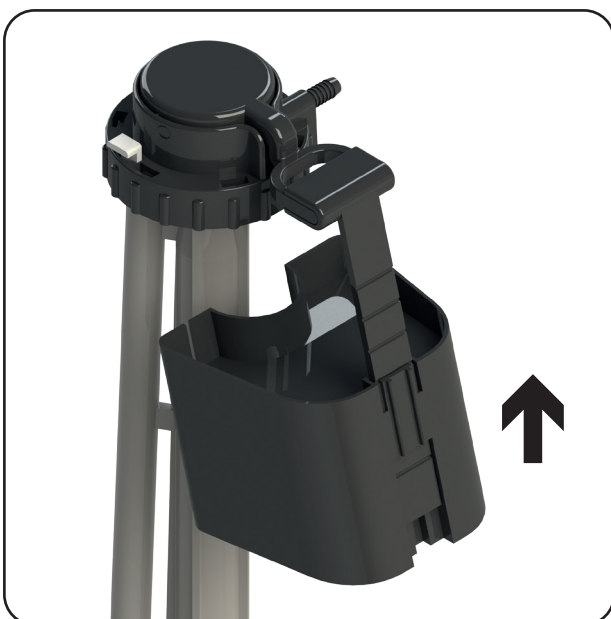


4.1

Si el volumen de agua supera la altura del caño de rebalse de la Válvula de Descarga, debe corregir la regulación del flotante (2) bajándolo de manera que quede el nivel de agua a 1cm por debajo de la altura de rebalse. Para garantizar que el volumen descargado elimine completamente los desperdicios.

Caso o volume de água ultrapasse a altura do tubo de transbordamento da Válvula de Descarga, deve-se corrigir a regulagem a bóia (2) baixando-a de forma que o nível da água fique 1cm abaixo da altura de transbordamento. Para garantir que o volume descarregado elimine completamente os resíduos.

If the volume of water exceeds the height of the reflux tube of the Flush valve, the float (2) regulation must be corrected by lowering it so that it brings the water level to 1/2" below the level height of water. To ensure that the volume dump for completely eliminate waste.



4.2

Si el nivel de agua no es suficiente para eliminar los desperdicios, se debe corregir la regulación del flotante hacia arriba de manera que quede a 1cm por debajo de la altura de rebalse. Para garantizar que el volumen descargado elimine completamente los desperdicios.

Caso o nível da água não seja suficiente para eliminar o desperdício, o ajuste da boia deve ser corrigido para cima, de modo que fique 1cm abaixo da altura do transbordamento. Para garantir que o volume descarregado elimine completamente os resíduos.

If the water level is not sufficient to eliminate waste, the float setting should be corrected so that it falls 1/2" below the reflux height. To ensure that the discharged volume completely eliminates waste.

5°

SOLUCIÓN DE PROBLEMAS / SOLUÇÃO DE PROBLEMAS / TROUBLESHOOTING

NO ingresa agua.

NÃO entra água.

NO water enters the tank.

5.1

Revise el suministro de agua que no esté obstruido.

Verifique se há obstruções no abastecimento de água.

Check the water supply for obstructions.



5.1.2

Desarme la Válvula de Admisión y retire el filtro de agua tal como se observa en la imagen. Limpiarlo como se indica más adelante o cámbielo por uno nuevo.

Desmonte a válvula de admissão e retire o filtro de água conforme mostrado na imagem. Limpe-o conforme indicado abaixo ou substitua-o por um novo.

Disassemble the Fill Valve and remove the water filter as seen in the image. Clean it as indicated below or replace it with a new one.

NO Corta el ingreso de agua.

5.2

Verifique que el nivel no sea superior a la altura de rebalse y éste se encuentre a 1cm por debajo. Revise la regulación del flotante.

NÃO corta a entrada de água.

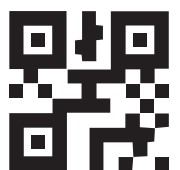
Verifique se o nível não é superior à altura do transbordamento e está 1cm abaixo. Verifique a regulação da flutuação.

NOT for water entry.

Verify that the water level is not higher than the overflow height and is 1/2" below. Check the float regulation.

6°

VIDEO DE INSTALACIÓN
VÍDEO DE INSTALAÇÃO
INSTALLATION VIDEO





OTROS / OUTROS / OTHERS

Para obtener más información contáctese con Dealer S.A.+ (+5411) 5365 – 7610 de lun a vie de 07hs a 15hs (GMT-3)

✉ info@dealersa.com.ar

www.dealersa.com.ar

Para maiores informações entre em contato com a Dealer S.A. (+5411) 5365 – 7610 de segunda a sexta, das 7h às 15h (GMT-3).

✉ info@dealersa.com.ar

www.dealersa.com.ar

For more information contact us Dealer S.A. (+5411) 5365 – 7610 Monday to Friday at 7 a.m. to 3 p.m (GMT-3).

✉ info@dealersa.com.ar

www.dealersa.com.ar

8°

MANTENIMIENTO DE LA VÁLVULA DE ADMISIÓN

MANUTENÇÃO DA VÁLVULA DE ADMISSÃO / ILL VALVE MAINTENANCE

- 8.1** Busque cualquier decoloración en la válvula de llenado (busque un tipo de decoloración blanqueada o descolorida). Esto indica antigüedad y desgaste que podrían comprometer el funcionamiento de la válvula de llenado. En este caso, **SUSTITUYA LA VÁLVULA.**

Procure qualquer descoloração na válvula de admissão (procure um tipo descolorido ou esbranquiçado). Isto indica envelhecimento e desgaste que podem comprometer o funcionamento da válvula de admissão. Neste caso, **SUBSTITUA A VÁLVULA.**

Look for any discoloration on the fill valve (look for a bleached or discolored type of discoloration). This indicates age and wear that could compromise the function of the fill valve. In this case, **REPLACE THE VALVE.**

- 8.2** Observe para ver si hay óxido por encima de la línea de flotación. Si hay evidencia de óxido o está descolorida, se recomienda reemplazar la válvula de admisión. .

Verifique se há ferrugem acima da linha d'água. Se houver evidência de ferrugem ou descoloração, recomenda-se substituir a válvula de admissão.

Look to see if there is rust above the waterline. If there is evidence of rust or discoloration, it is recommended to replace the fill valve.

- 8.3** Busque signos de fugas en el sello de la válvula descarga. Inspeccione que no haya restos de sarro o roturas de la junta. Reemplácelo si está roto o desgastado o tiene más de 2 (dos) años.

Procure sinais de vazamento na vedação da válvula de descarga. Inspeccione quanto a incrustações ou quebras na junta. Substitua-o se estiver quebrado ou desgastado ou se tiver mais de 2 (dois) anos.

Look for signs of leaks at the flush valve seal. Inspect for scale or gasket breaks. Replace it if it is broken or worn or more than 2 (two) years old.

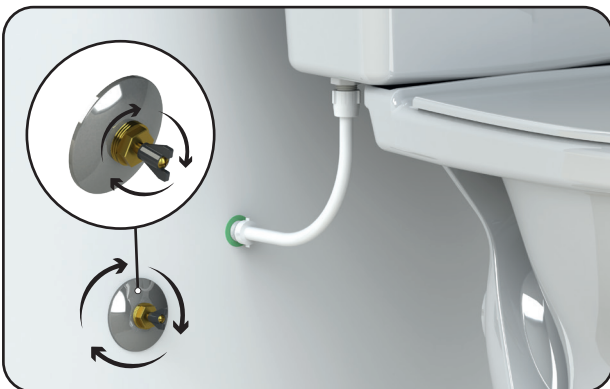
9°

LIMPIEZA / LIMPEZA / CLEANING

- 9.1** Si el exterior de la válvula de admisión tiene acumulación de calcio u otros minerales; limpie la válvula usando vinagre de alcohol y un cepillo de dientes usado para disolver y romper la acumulación de sales en las superficies de la válvula de admisión. Luego lave la válvula con agua jabonosa tibia y luego enjuague con agua dulce, siguiendo los pasos a continuación.

Se a parte externa da válvula de admissão apresentar acúmulo de cálcio ou outro mineral; Limpe a válvula usando vinagre de álcool e uma escova de dentes usada para dissolver e quebrar o acúmulo de sal nas superfícies da válvula de admissão. Em seguida, lave a válvula com água morna e sabão e depois enxágue com água doce, seguindo os passos abaixo.

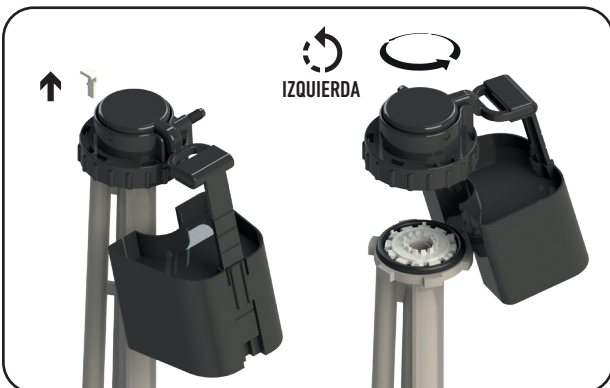
If the outside of the fill valve has calcium or other mineral buildup; Clean the valve using alcohol vinegar and a used toothbrush to dissolve and break up salt buildup on the fill valve surfaces. Then wash the fill valve with warm soapy water and then rinse with fresh water, following the steps below.



- 9.1.1** Interrumpa el suministro de agua.

Cortar o abastecimento de água.

Turn off water.



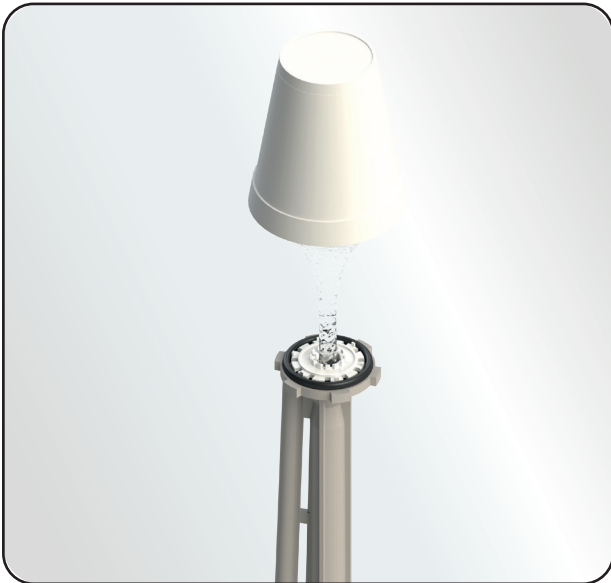
- 9.2** Retire la traba de la Tapa. Gire levente a la izquierda en sentido antihorario y retire la Tapa de la Válvula.

Remova a trava da tampa. Gire ligeiramente no sentido anti-horário para a esquerda e remova a tampa da válvula

Remove the Lid lock. Turn slightly counterclockwise and remove the Fill Valve Cover.

9°

LIMPIEZA / LIMPEZA / CLEANING



9.3

Colocar una taza de café invertida sobre el cabezal de la Válvula, abrir el suministro de agua con una mano, mientras que sostiene con la otra mano la tasa invertida. Dejar correr el agua durante 1 minuto para que purgue cualquier basura que pudiera haber en la cañería.

Coloque uma xícara de café invertida na cabeça da válvula, abra o abastecimento de água com uma mão e segure a xícara invertida com a outra. Deixe a água correr por 1 minuto para remover quaisquer detritos que possam estar no cano.

Place an inverted coffee cup over the Fill Valve head, turn on the water supply with one hand, while holding the inverted cup with the other hand. Let the water run for 1 minute to purge any garbage that may be in the pipe.



9.4

Levante el Diafragma y limpiarlo con abundante agua jabonosa y un cepillo de dientes gastado. Luego vuelva a colocarlo junto con la Tapa de manera inversa a como se retiró, en el Cuerpo de la Válvula de Admisión.

Levante o diafragma e limpe-o com bastante água e sabão e uma escova de dentes usada. Em seguida, recolque-a junto com a tampa da maneira inversa à retirada, no corpo da válvula admissão.

Lift the Diaphragm and clean it with plenty of soapy water and a used toothbrush. Put it back together with the Cap in the reverse manner as it was removed, on the Fill Valve Body.

9°

LIMPIEZA / LIMPEZA / CLEANING

9.5 Si la válvula continua sin cerrar después del ítem anterior, retirar el filtro de la válvula como se observa en la en paso 5.1.2 y aplicar el mismo procedimiento de limpieza del ítem 1. Si el filtro se encuentra roto, deberá ser reemplazado por uno nuevo.

Caso a válvula continue não fechando após o item anterior, retire o filtro da válvula conforme passo 5.1.2 e aplique o mesmo procedimento de limpeza do item 9.4. Caso o filtro esteja quebrado, deve ser substituído por um novo.

If the valve continues not to close after the previous item, remove the filter from the valve as seen in step 5.1.2 and apply the same cleaning procedure as in item 9.4. If the filter is broken, it must be replaced with a new one.



NO UTILIZAR MASILLAS NI SELLADORES

NÃO USE MASSA OU SELANTES

DO NOT USE PUTTY OR SEALANTS

GARANTÍA LIMITADA POR 1 (UN) AÑO

Sin perjuicio de las "Exclusiones" establecidas a continuación, DEALER S.A. asegura al consumidor reparar, o a criterio de DEALER S.A., reemplazar, cualquier parte de este producto de plomería que presente defectos de fabricación o de materiales durante el uso normal por 1 (un) año a partir de la fecha de compra. Todos los gastos de remoción, transporte y reinstalación para obtener el servicio de la garantía serán abonados por el consumidor. Durante esta "Garantía limitada expresa por 1 (un) año", DEALER S.A. proporcionará, con sujeción a la sección de "Exclusiones" establecida a continuación, todos los repuestos necesarios para corregir esos defectos, sin costo. Esta "Garantía limitada expresa de 1 (un) año" es nula y sin efecto si el producto no se ha instalado y/o mantenido de acuerdo con todas las instrucciones por escrito que acompañan al producto, o si en la instalación se utilizan piezas que no sean de DEALER S.A.

EXCLUSIONES: DEALER S.A. NO SERÁ RESPONSABLE POR DAÑOS INCIDENTALES O CONSECUENTES, INCLUYENDO LOS GASTOS DE INSTALACIÓN, DAÑOS POR AGUA, LESIONES PERSONALES O CUALQUIER OTRO DAÑO QUE RESULTARÁ DEL ABUSO O MAL USO DEL PRODUCTO, DEBIDO AL AJUSTE EXCESIVO O UNA INSTALACIÓN DEFICIENTE O NO MANTENER ESTE PRODUCTO DE ACUERDO CON LAS INSTRUCCIONES ESCRITAS.

NO UTILICE LIMPIADORES QUE SE COLOCAN EN EL DEPÓSITO O SE SUMERGEN EN EL INODORO QUE CONTENGAN CLORO. EL USO DE TALES PRODUCTOS OCASIONARÁN DAÑO A LOS COMPONENTES DEL CAIXA Y PUEDEN CAUSAR INUNDACIONES Y DAÑO A LA PROPIEDAD. EL USO DE TALES PRODUCTOS INVALIDARÁ ESTA GARANTÍA.

GARANTIA LIMITADA DE 1 (UM) ANO

Sem prejuízo das "Exclusões" abaixo expostas, a DEALER S.A. garante ao consumidor reparar, ou a critério do DEALER S.A., substituir, qualquer parte deste produto hidráulico que apresente defeitos de fabricação ou materiais durante o uso normal por 1 (um) ano a partir da data da compra. Todos os custos de remoção, transporte e reinstalação para obter o serviço de garantia serão pagos pelo consumidor. Durante esta "garantia limitada expressa de 1 (um) ano", o DEALER S.A. fornecerá, sujeita à seção "Exclusões" estabelecida abaixo, todas as peças de reposição necessárias para corrigir tais defeitos, gratuitamente. Esta "Garantia Limitada Expressa de 1 (Um) Ano" será nula e sem efeito se o produto não tiver sido instalado e/ou mantido de acordo com todas as instruções escritas que acompanham o produto, ou se a instalação utilizam peças que não são da DEALER S.A.

EXCLUSÕES: DEALER S.A. NÃO SERÁ RESPONSÁVEL POR DANOS INCIDENTAIS OU CONSEQUENCIAIS, INCLUINDO CUSTOS DE INSTALAÇÃO, DANOS DE ÁGUA, LESÕES PESSOAIS OU QUALQUER OUTRO DANO QUE RESULTE DO ABUSO OU MAU USO DO PRODUTO, DEVIDO A MONTAGEM EXCESSIVA OU MÁ INSTALAÇÃO OU FALHA NA MANUTENÇÃO DESTE PRODUTO DE ACORDO COM INSTRUÇÕES ESCRITAS.

NÃO USE LIMPADORES COLOCADOS NO CAIXA OU MERGULHO NO BANHEIRO QUE CONTÉM CLORO. O USO DE TAIS PRODUTOS CAUSARÁ DANOS AOS COMPONENTES DO CAIXA E PODE CAUSAR INUNDAÇÕES E DANOS À PROPRIEDADE. O USO DE TAIS PRODUTOS ANULARÁ ESTA GARANTIA.

LIMITED ONE – YEAR EXPRESS WARRANTY

Subject to the "Exclusions" set forth below, DEALER S.A.. promises to the consumer to repair, or at the option of DEALER S.A.. to replace any part of this plumbing product which proves to be defective in workmanship or materials under normal use for one years from the date of purchase. All costs of removal, transportation and reinstallation to obtain warranty service shall be paid by the consumer. During this "Limited One Year Express Warranty," DEALER S.A.. Will provide, subject to the "Exclusions" section set forth below, all replacement parts free of charge, necessary to correct such defects. This "Limited One Year Warranty" is null and void if this plumbing product has not been installed and maintained in accordance with all written instructions accompanying the product, and if non-DEALER S.A.. parts are used in installation.

EXCLUSÕES: DEALER S.A. NÃO SERÁ RESPONSÁVEL POR DANOS INCIDENTAIS OU CONSEQUENCIAIS, INCLUINDO CUSTOS DE INSTALAÇÃO, DANOS DE ÁGUA, LESÕES PESSOAIS OU QUALQUER OUTRO DANO QUE RESULTE DO ABUSO OU MAU USO DO PRODUTO, DEVIDO A MONTAGEM EXCESSIVA OU MÁ INSTALAÇÃO OU FALHA NA MANUTENÇÃO DESTE PRODUTO DE ACORDO COM INSTRUÇÕES ESCRITAS.

EXCLUSIONS: DEALER S.A.. SHALL NOT BE LIABLE FOR INCIDENTAL OR CONSEQUENTIAL DAMAGES, INCLUDING COSTS OF INSTALLATION, WATER DAMAGE, PERSONAL INJURY OR FOR ANY DAMAGES RESULTING FROM ABUSE OR MISUSE OF THE PRODUCT, FROM OVERTIGHTENING OR FROM FAILURE TO INSTALL OR MAINTAIN THIS PLUMBING PRODUCT IN ACCORDANCE WITH THE WRITTEN INSTRUCTIONS.